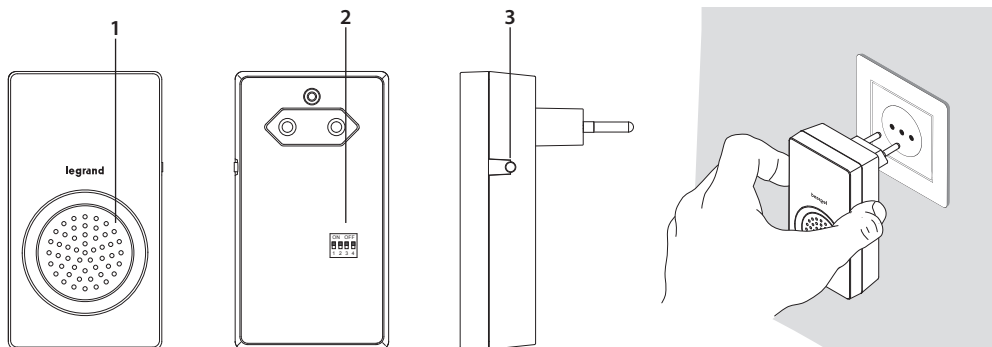


- Description récepteur • Omschrijving ontvanger • Receiver Description • Beschreibung Empfänger
 • Descripción del receptor • Descrizione ricevitore • Descrição do receptor • Περιγραφή δέκτη



1. Haut-parleur
 2. Sélection Multicode
 3. Sélection mélodie (15 mélodies polyphoniques disponibles).

1. Lautsprecher
 2. Multi-Code-Einstellung
 3. Auswahl Melodie (15 Mehrton-Melodien).

1. Luidspreker
 2. Multi-code selectie
 3. Selectie beltoon (15 polyfonische beltonen beschikbaar).

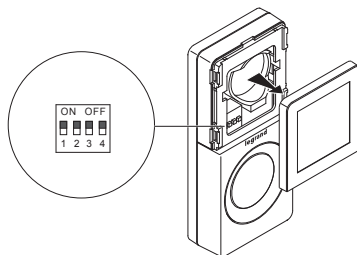
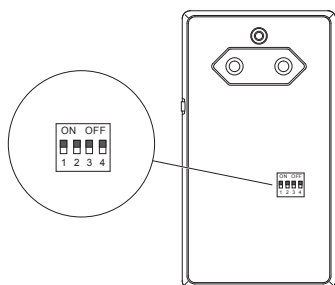
1. Altavoz
 2. Selección multicódigo
 3. Selector de melodías (15 melodías telefónicas disponibles)

1. Altifalante
 2. Selecção multi-código
 3. Selecção da melodia (disponíveis 15 melodias polifónicas).

1. Loudspeaker
 2. Multi-code selection
 3. Melody selection (15 polyphonic melody available).

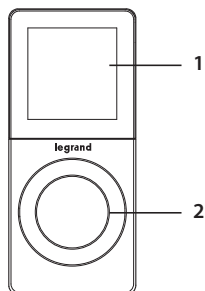
1. Diffusore sonoro
 2. Selezione codice multiplo (multicodice)
 3. Selezione suoneria (15 suonerie polifoniche disponibili).

1. Μεγάφωνο
 2. Επιλογή πολλαπλού κωδικού
 3. Επιλογή μελωδίας (36 διαθέσιμες πολυφωνικές μελωδίες).



- Pour garantir le bon fonctionnement, programmer le même code sur l'émetteur et sur le récepteur.
 • Stel voor een correcte functioning dezelfde code in op de zender en de ontvanger.
 • For correct operation set the same code on the transmitter and the receiver.
 • Für einwandfreien Betrieb im Sender und Empfänger denselben Code einstellen.
 • Para el correcto funcionamiento establezca el mismo código en el transmisor y en el receptor.
 • Per il corretto funzionamento impostare lo stesso codice sul trasmettitore e sul ricevitore.
 • Para o correcto funcionamento, programe o mesmo código no transmissor e no receptor.
 • Για την σωστή λειτουργία ρυθμίσατε τον ίδιο κωδικό στον πομπό και τον δέκτη.

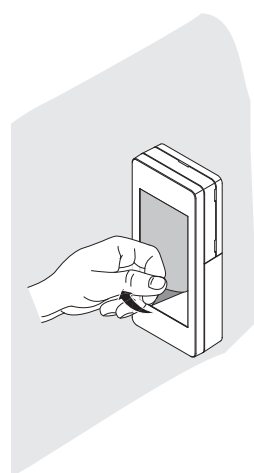
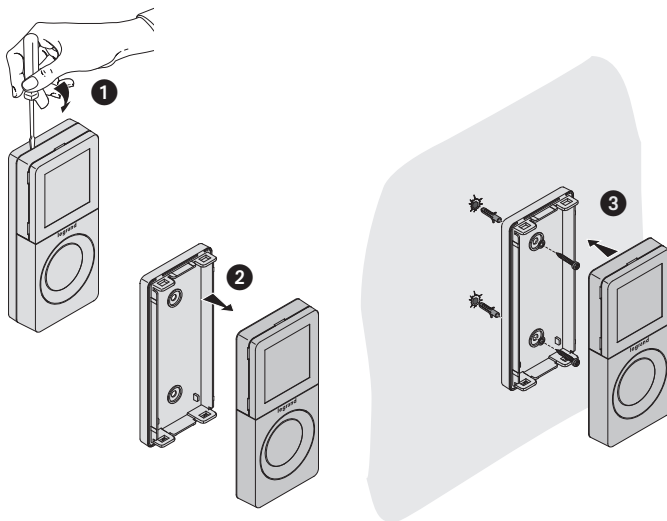
• Description émetteur • *Beschrijving zender* • Transmitter description • *Beschreibung Sender*
 • Descripción del transmisor • *Descrizione trasmettitore* • Descrição do emissor • *Περιγραφή πομπού*



1. Plaque nom
 2. Bouton étanche à indicateur lumineux.
1. Naamplaatje
 2. Waterdichte druktoets met led indicator.
1. Name plate
 2. Waterproof push button with led indicator.
1. Namensschild
 2. Wasserfeste Taste mit Anzeigelampe.

1. Placa
 2. Pulsador impermeable con indicador LED.
1. Targa di identificazione
 2. Pulsante resistente all'acqua con indicatore a led
1. Placa de identificação
 2. Botão estanque à água com indicador de led.
1. Όνομα θωράκισης
 2. Αδιάβροχο πλήκτρο πίεσης με δείκτη led.

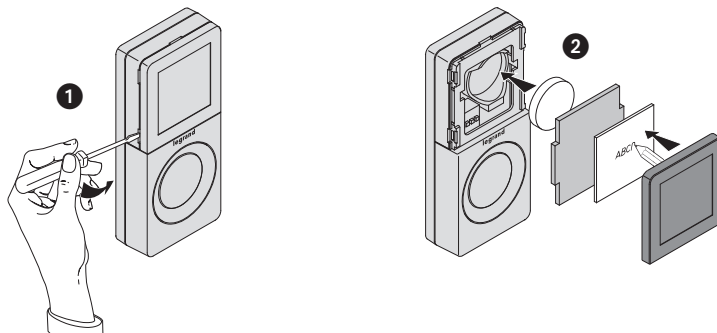
• Installation émetteur • *Installatie zender* • Transmitter installation • *Installation Sender*
 • Instalación del transmisor • *Installazione trasmettitore* • Instalação do transmissor • *Εγκατάσταση δέκτη*



• mural • *aan de wand* • wall mounted • *an der Wand* • de pared • *a muro*
 • de parede • *επιτοίχιο*

• avec bi-adhési • *Met dubbelzijdig plakband* • with double-sided tape
 • mit doppelseitigem Klebeband
 • con biadesivo • *con biadesivo*
 • com fita adesiva dupla face • με διπλή κολλητική ταινία

- **Changement piles • De batterijen vervangen • Battery replacement • Batterie auswechseln**
- **Sustitución de baterías • Sostituzione batterie • Substituição das pilhas • Αντικατάσταση μπαταριών**



- **Caractéristiques techniques • Technische gegevens • Technical data • Technische Daten • Datos técnicos**
- **Dati tecnici • Características técnicas • Τεχνικά δεδομένα**

- **Rayon d'action • Bedrijfsbereik • Operating range**
- **Reichweite • Radio de alcance • Gamma operativa**
- **Alcance • Λειτουργικά πεδία**

- **Jusqu'à 100 m sans obstacle • Tot 100 m in de openlucht**
- **Up to 100 m open air • Bis zu 100 m ohne Hindernisse**
- **hasta 100 metros al aire libre • fino a 100 m, campo libero**
- **Até 100 m. em campo livre • Μέχρι 100 m σε ανοικτό χώρο**

- **Boutons pour chaque récepteur • Druktoetsen voor elke ontvanger • Push buttons for each receiver • Tasten an jedem Empfänger • Pulsadores por cada receptor • Pulsanti per ogni ricevitore • Botões para cada receptor • Πλήκτρο πίεσης για κάθε δέκτη**

• 1

- **Alimentation récepteur • Vermogen Ontvanger**
- **Receiver Power • Strom Empfänger**
- **Alimentación del receptor • Potenza ricevitore**
- **Alimentação do receptor • Δέκτης Ισχύος**

• 220 -230 V; 50-60 Hz

- **Alimentation bouton émetteur • Voeding Druktoets Zender**
- **Transmitter Push Button Power • Strom Sendertaste**
- **Alimentación del pulsador del transmisor**
- **Potenza pulsante trasmettitore • Alimentação do botão emissor • σχύς Πλήκτρου Πίεσης Πομπού**

- **1 pile de 3 V (CR2032) fournie • 1 x 3 V batterij (CR2032) inbegrepen • 1 x 3 V battery (CR2032) included • 1 x 3 V Batterie (CR2032) enthalten • 1 X 3 V pilhas (CR2032) (incluida)**
- **1 batteria da 3 V (CR2032) inclusa • 1 bateria de 3 V (CR2032) incluída • Μπαταρία 1 x 3 V (CR2032) συμπεριλαμβάνεται**

- **Fréquence de transmission • Zendfrequentie**
- **Transmission frequency • Übertragungsfrequenz**
- **Frecuencia de transmisión • Frecuencia di trasmissione**
- **Frequência de transmissão • Συχνότητα μετάδοσης**

• 433 MHz

- **Degré de protection du bouton émetteur**
- **Beschermingsgraad van de toets van de zender**
- **Transmitter pushbutton protection index**
- **Schutzklasse Sendertaste**
- **Grado de protección del pulsador del transmisor**
- **Grado di protezione del pulsante trasmettitore**
- **Índice de protecção do botão transmissor**
- **Βαθμός προστασίας του πλήκτρου πομπού**

• IP44

• Caractéristiques techniques • *Technische gegevens* • Technical data • *Technische Daten* • Datos técnicos
 • *Dati tecnici* • Características técnicas • *Τεχνικά δεδομένα*

• Laboratoire de test • *Testlaboratorium*
 • Test laboratory • *Prüfinstitut*
 • Laboratorio de prueba
 • *Laboratorio utilizzato per le prove*
 • Laboratório de Ensaios • *Δοκιμή εργαστηρίου*

• TUV

• Déclaration de conformité
 • *Conformiteitsverklaring*
 • Declaration of conformity
 • *Konformitätserklärung*
 • Declaración de conformidad
 • *Dichiarazione di conformità*
 • Declaração de conformidade
 • *Δήλωση συμμόρφωσης*

• Nos produits 41623 sont réalisés conformément aux standards de la directive 1999/5/CE et sont conformes aux standards suivants.
 Récepteur: ETSI EN300 220-2, ETSI EN 301 489-3, EN60065 .
 Émetteur: ETSI EN300 220-2, ETSI EN 301 489-3.
 Années d'approbation de la certification CE conformément à la directive indiquée : 2011.

• *Onze apparaten 41623 stemmen overeen met de standaard vereisten van de 1999/5/EG richtlijnen en voldoen aan de volgende Normen.*
Ontvanger: ETSI EN300 220-2, ETSI EN 301 489-3, EN60065.
Zender: ETSI EN300 220-2, ETSI EN 301 489-3.
Jaar CE goedkering van de overeenstemming met de aangegeven richtlijn: 2011.

• Our references 41623 are in accordance with the basic requirements as per 1999/5/CE directive as they comply with the following standards.
 Receiver: ETSI EN300 220-2, ETSI EN 301 489-3, EN60065.
 Transmitter: ETSI EN300 220-2, ETSI EN 301 489-3.
 Year of approval of the CE marking according to the directive indicated: 2011.

• *Unsere Geräte 41623 erfüllen die wesentlichen Anforderungen der Richtlinie 1999/5/CE und somit die folgenden Normen.*
Empfänger: ETSI EN300 220-2, ETSI EN 301 489-3, EN60065.
Sender: ETSI EN300 220-2, ETSI EN 301 489-3.
Ausstellungsjahr der CE-Kennzeichnung gemäß Richtlinie: 2011.

• Nuestros artículos 41623 están conformes con los requisitos fundamentales de la directiva 1999/5/CE que, a su vez, se ajustan a los siguientes estándares.
 Receptor: ETSI EN300 220-2, ETSI EN 301 489-3, EN60065.
 Transmisor: ETSI EN300 220-2, ETSI EN 301 489-3.
 Año de aprobación del marcado CE conforme a la directiva indicada: 2011.

• *I nostri prodotti con designazione 41623 rispondono ai requisiti di base della direttiva 1999/5/CE poiché sono conformi ai seguenti Standard.*
Ricevitore: ETSI EN300 220-2, ETSI EN 301 489-3, EN60065.
Trasmettitore: ETSI EN300 220-2, ETSI EN 301 489-3.
Anno di approvazione del marchio CE secondo la direttiva indicata: 2011.

• Nossos produtos da referência 41623 estão em conformidade com os requisitos essenciais da Directiva 1999/5/CE, através da conformidade às seguintes normas.
 Receptor: ETSI EN300 220-2, ETSI EN301 489-3 e EN60065
 Emissor: ETSI EN300 220-2 e ETSI EN301 489-3
 Ano de aprovação da marcação CE de acordo com a Directiva indicada: 2011.

• *Οι αναφορές μας 41623 συμφωνούν με τα βασικά προαπαιτούμενα και κατά την οδηγία 1999/5/CE των ακόλουθων Προτύπων.*
δέκτη: ETSI EN300 220-2, ETSI EN 301 489-3, EN60065
πομπού: ETSI EN300 220-2, ETSI EN 301 489-3
Έτος έγκρισης της σήμανσης CE κατά τις υποδεικνυόμενες οδηγίες: 2011.