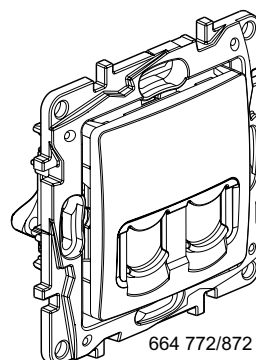
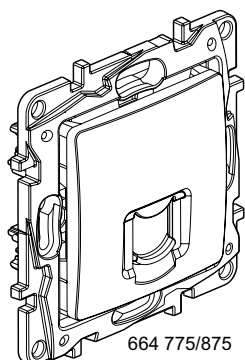


Niloé™ RJ-contactdozen

Referentie(s): 396669, 396672, 397119, 396688



1. GEBRUIK

Niloé stelt een gamma RJ-contactdozen ter beschikking:
 - Afgeschermde contactdozen 360 °C - STP - Cat. 6 : multimedia, telefoon, informatica, televisie.
 - Contactdozen met 9 contacten FTP - Cat. 6 : telefoon, informatica.
 Mechanismen uit te rusten met afdekplaten.
 Opbouw- of inbouwmontage.
 Bevestiging met schroeven of met geïntegreerde spanklauwen.

2. GAMMA

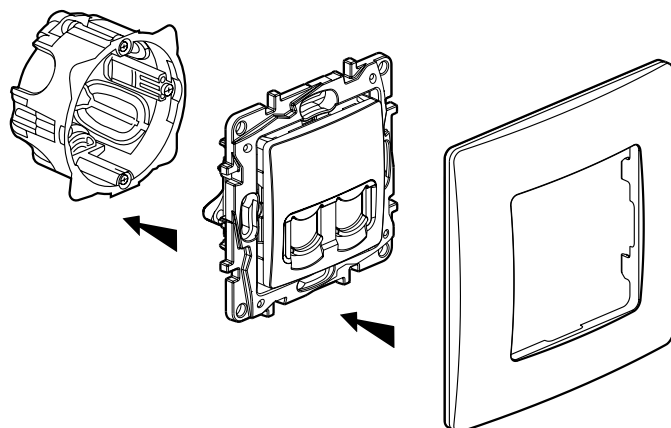
		Kleur	
		Wit RAL 9003	Crème RAL 1013
	RJ 11 + RJ 45 UTP	664 772 ⁽¹⁾	664 872 ⁽¹⁾
	UTP	664 773 ⁽¹⁾ 664 774 ⁽¹⁾ 664 573 ⁽²⁾ 664 574 ⁽²⁾	664 873 ⁽¹⁾ 664 874 ⁽¹⁾ 664 673 ⁽²⁾ 664 674 ⁽²⁾
	FTP	664 777 ⁽¹⁾	664 877 ⁽¹⁾
	STP	664 775 ⁽¹⁾ 664 776 ⁽¹⁾	664 875 ⁽¹⁾ 664 876 ⁽¹⁾

2. GAMMA (vervolg)

		Kleur	
		Wit RAL 9003	Crème RAL 1013
	RJ 11 met klemmen	664 569	664 669
	RJ 11 met schroeven	664 769 ⁽¹⁾	664 869 ⁽¹⁾
	RJ 11 + RJ 11 met schroeven	664 770 ⁽¹⁾	664 870 ⁽¹⁾
	RJ 45 cat. 5 UTP met klemmen	664 571	664 671

(1) Geleverd met werfbeschermkap.
 (2) Mechanismen uitgerust met spanklauwen.

3. MONTAGE

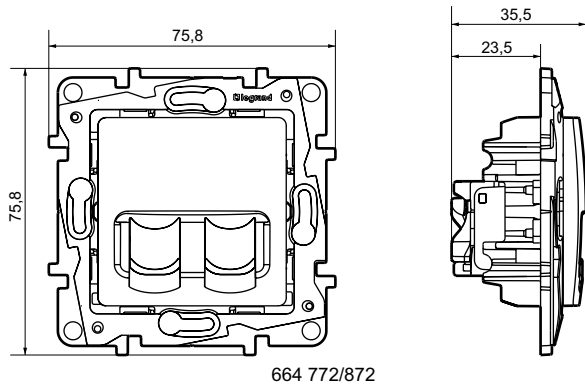


Niloé™ RJ-contactdozen

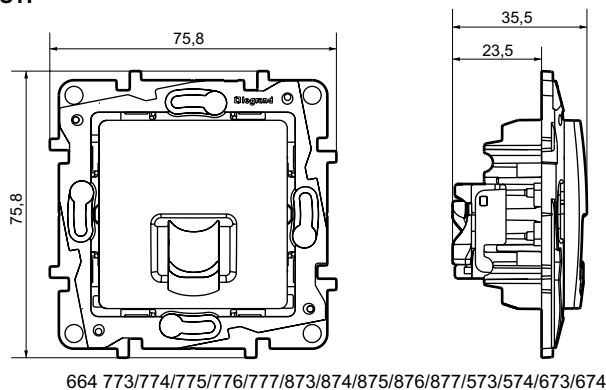
Referentie(s): 664 569/571/669/671
664 769/770/772/773/774/775/776/777
664 869/870/872/873/874/875/876/877

4. INBOUWMATEN

UTP - FTP



STP



5. TECHNISCHE KENMERKEN

5.1 Mechanische kenmerken

IP: 21 D
IK: 04

5.2 Kenmerken materialen

Polyglass afwerking

Kleur: Wit RAL 9003 en Crème RAL 1013

Materiaal: - ABS-plaat
- Sierplaat contactdoos van polycarbonaat
- Zonder halogeen

Zelfdovendheid: - 850 °C/30 s voor de isolerende onderdelen die de delen onder spanning op hun plaats houden.
- 650 °C/30 s voor de andere onderdelen van isolerend materiaal.

UV-bestendigheid

5.3 Klimaatkenmerken

Opslag- en gebruikstemperatuur: - 5 °C tot + 35 °C

5. TECHNISCHE KENMERKEN (vervolg)

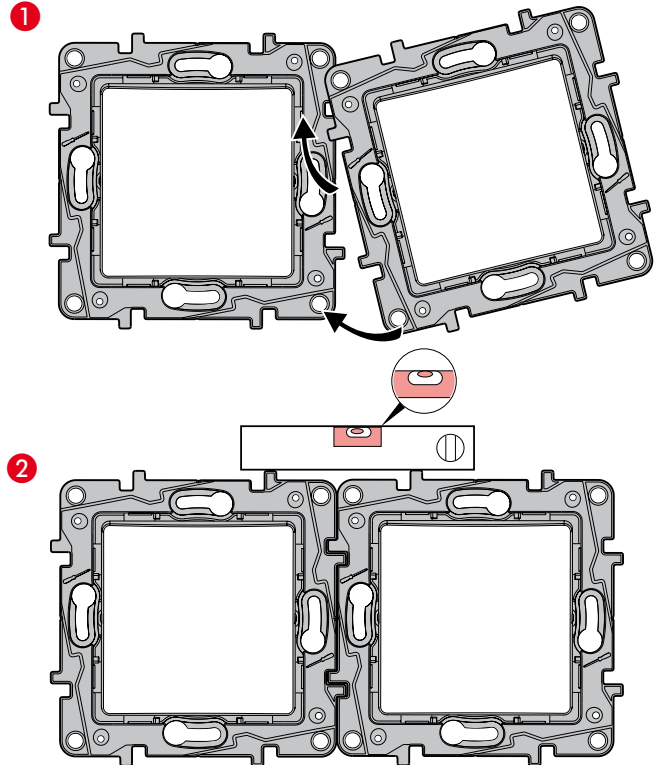
5.4 Kenmerken van de houder

Materiaal: Polycarbonaat grijs RAL 7037 zonder halogeen.

Hoge schok- en torsiebestendigheid dankzij de aangepaste dikte van de houder.

Gemakkelijke geleiding voor de plaatsing van de mechanismen.

Horizontale of verticale uitlijning zonder dat de mechanismen te zeer moeten worden opgetild.



5.5 Kenmerken van de beschermkap

Materiaal: APET, plaat op basis van polyester, grote helderheid, grote schokbestendigheid en bestendigheid tegen chemische producten.

6. ONDERHOUD

Gemakkelijke reiniging (dankzij de polyglass afwerking)

7. NORMEN EN GOEDKEURINGEN

- OC-certificaat (in behandeling)
- NF-certificaat (in behandeling)
- BBJ, VDE, MEEI, GOST, TSE (planningsfase)