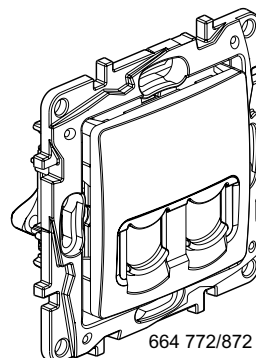
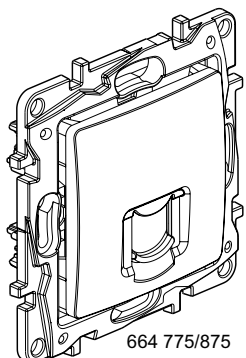


# Niloé™ RJ-contactdozen

Referentie(s): 664 569/571/669/671/573/574/673/674  
 664 769/770/772/773/774/775/776/777  
 664 869/870/872/873/874/875/876/877



## 1. GEBRUIK

Niloé stelt een gamma RJ-contactdozen ter beschikking:  
 - Afgeschermde contactdozen 360 °C - STP - Cat. 6 : multimedia, telefoon, informatica, televisie.  
 - Contactdozen met 9 contacten FTP - Cat. 6 : telefoon, informatica.  
 Mechanismen uit te rusten met afdekplaten.  
 Opbouw- of inbouwmontage.  
 Bevestiging met schroeven of met geïntegreerde spanklauwen.

## 2. GAMMA

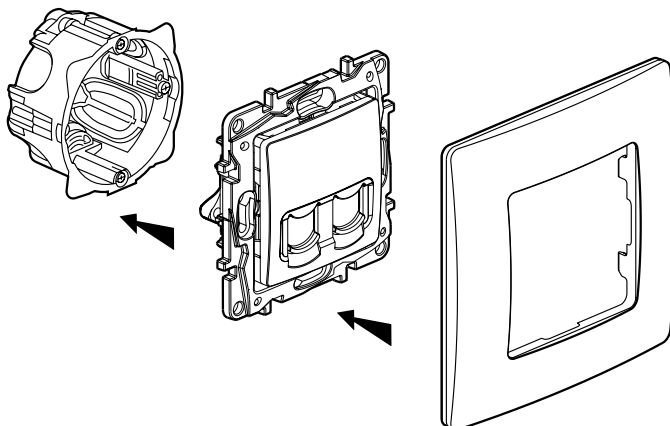
		Kleur	
		Wit RAL 9003	Crème RAL 1013
	RJ 11 + RJ 45 UTP	664 772 <sup>(1)</sup>	664 872 <sup>(1)</sup>
	UTP	664 773 <sup>(1)</sup> 664 774 <sup>(1)</sup> 664 573 <sup>(2)</sup> 664 574 <sup>(2)</sup>	664 873 <sup>(1)</sup> 664 874 <sup>(1)</sup> 664 673 <sup>(2)</sup> 664 674 <sup>(2)</sup>
	FTP	664 777 <sup>(1)</sup>	664 877 <sup>(1)</sup>
	STP	664 775 <sup>(1)</sup> 664 776 <sup>(1)</sup>	664 875 <sup>(1)</sup> 664 876 <sup>(1)</sup>

## 2. GAMMA (vervolg)

		Kleur	
		Wit RAL 9003	Crème RAL 1013
	RJ 11 met klemmen	664 569	664 669
	RJ 11 met schroeven	664 769 <sup>(1)</sup>	664 869 <sup>(1)</sup>
	RJ 11 + RJ 11 met schroeven	664 770 <sup>(1)</sup>	664 870 <sup>(1)</sup>
	RJ 45 cat. 5 UTP met klemmen	664 571	664 671

(1) Geleverd met werfbeschermkap.  
 (2) Mechanismen uitgerust met spanklauwen.

## 3. MONTAGE

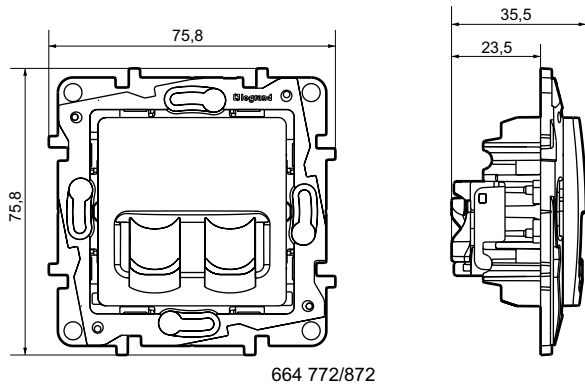


# Niloé™ RJ-contactdozen

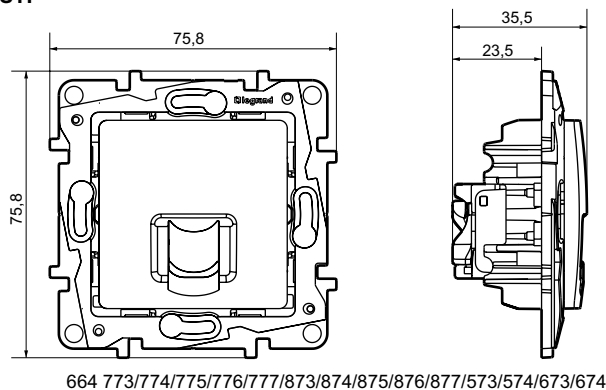
Referentie(s): 664 569/571/669/671  
664 769/770/772/773/774/775/776/777  
664 869/870/872/873/874/875/876/877

## 4. INBOUWMATEN

### UTP - FTP



### STP



## 5. TECHNISCHE KENMERKEN

### 5.1 Mechanische kenmerken

IP: 21 D  
IK: 04

### 5.2 Kenmerken materialen

Polyglass afwerking

Kleur: Wit RAL 9003 en Crème RAL 1013

Materiaal: - ABS-plaat  
- Sierplaat contactdoos van polycarbonaat  
- Zonder halogeen

Zelfdovendheid: - 850 °C/30 s voor de isolerende onderdelen die de delen onder spanning op hun plaats houden.  
- 650 °C/30 s voor de andere onderdelen van isolerend materiaal.

UV-bestendigheid

### 5.3 Klimaatkenmerken

Opslag- en gebruikstemperatuur: - 5 °C tot + 35 °C

## 5. TECHNISCHE KENMERKEN (vervolg)

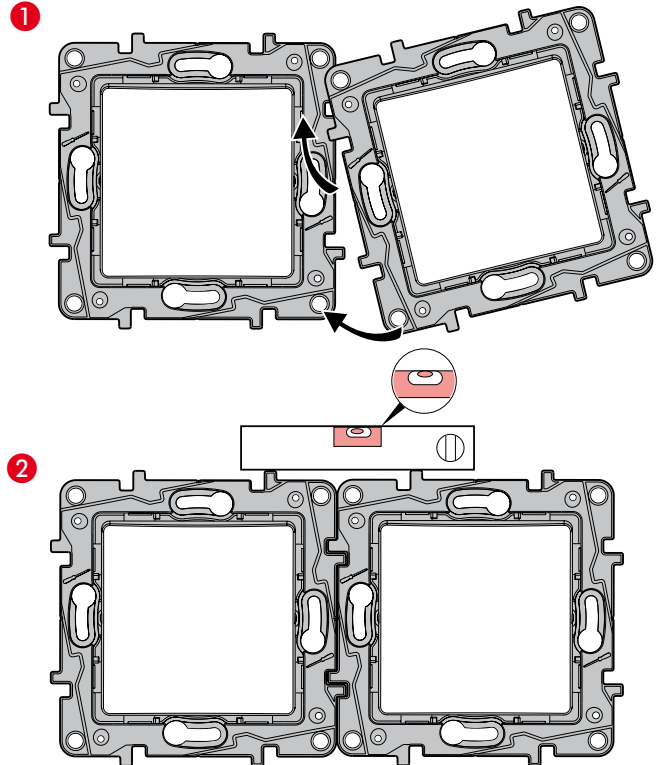
### 5.4 Kenmerken van de houder

Materiaal: Polycarbonaat grijs RAL 7037 zonder halogeen.

Hoge schok- en torsiebestendigheid dankzij de aangepaste dikte van de houder.

Gemakkelijke geleiding voor de plaatsing van de mechanismen.

Horizontale of verticale uitlijning zonder dat de mechanismen te zeer moeten worden opgetild.



### 5.5 Kenmerken van de beschermkap

Materiaal: APET, plaat op basis van polyester, grote helderheid, grote schokbestendigheid en bestendigheid tegen chemische producten.

## 6. ONDERHOUD

Gemakkelijke reiniging (dankzij de polyglass afwerking)

## 7. NORMEN EN GOEDKEURINGEN

- OC-certificaat (in behandeling)
- NF-certificaat (in behandeling)
- BBJ, VDE, MEEI, GOST, TSE (planningsfase)